

## TEHNISKO DATU LAPA

# Olive Window Full Glue Inside Tape

Iekšējā logu un durvju blīvēšanas lente, kas nodrošina tvaika necaurlaidību. Lente ir pārklāta ar pilnu līmes slāni un tai ir augsta Sd vērtība. Lente ir pārklāta ar īpašu PP neausto audumu, kas nodrošina ļoti labu saķeri ar dažādām būvniecības līmēm un javu. Lenta nodrošina uzticamu, ilgstošu savienojuma aizsardzību pret telpā uzkrāto mitrumu un tvaiku.

- Novērš ūdens tvaiku iekļūšanu celtniecības putās un sienas struktūrā.
- Nodrošina gaisnecaurlaidību.
- Akрила līmei piemīt izcila saķere ar visiem ierastākajiem būvmateriāliem.
- Vienlaidus līmes pārklājums vienā lentes pusē nodrošina spēcīgu un hermētisku savienojumu ar dažādiem būvmateriāliem.
- Līmes joslas abās lentes pusēs ļauj to lietot gan pirms, gan pēc logu un durvju uzstādīšanas.
- Var apmest un krāsot.
- Elastīga, izturīga pret plīsumiem.

### Pielietojums

- Logu un durvju šuvju un būvkonstrukciju aizsargāšana no mitruma, kas veidojas iekštelpās

### Lietošana

#### Lietošanas nosacījumi

Lietošana temperatūra: no -5°C līdz +30°C.

#### Virsmas sagatavošana

Virsmām, uz kurām tiks uzstādītas lentes, jābūt tīrām un sausām, bez eļļas, taukiem un putekļiem. Netīrīt virsmas ar ķīmikālijām, kas satur vielas, kas pasliktina vai samazina saķeri. Raupjums, nelīdzenums vai porainums var samazināt saķeri. Virsmas bez saķeres vēlams nogruntēt.

#### Lietošana

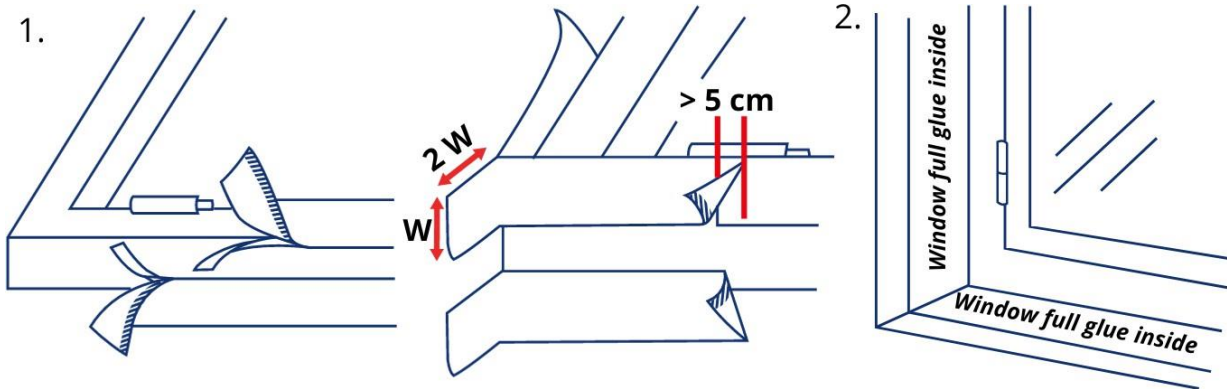
Logu lente jānotin no spoles un jānogriež nepieciešamajā garumā. Noņemiet aizsargplēvi no līmējošās sloksnes un uzstādiet lenti loga aplodā. Ja logs vai durvis ir uzstādīti līdz ar sienu, atstājiet vienu lentes platumu rezervē stūros (skatīt attēlu). Ja logs vai durvis ir uzstādīti uz iekšu attiecībā pret sienu, atstājiet pusi lentes platumu rezervē stūros (skatīt attēlu). Lente tiek līmēta pa visu rāmja perimetru, sākot no apakšējās loga sloksnes (apakšējās sloksnes). Rīkojieties vienādi ar visām blīvējamām pusēm. Tad uzlieciet loga vai durvju aplodu, kārtīgi nostipriniet to un aizpildiet loga šuvi ar celtniecības putām. Kad putas ir pilnībā sacietējušas, noņemiet liekās putas un piestipriniet otro malu pie loga atvērējuma/sienas. Optimālai saķerei lietojiet spiediena rullīti. Līmes joslas abās logu lentas pusēs nodrošina, ka to var izmantot gan pirms, gan pēc loga/durvju uzstādīšanas un montāžas putu izmantošanas. Lai nodrošinātu optimālu līmes saķeri, izmantojiet spiediena rullīti. Ja līmes sloksne kāda iemesla dēļ kļūst putekļaina vai zaudē saķeres spējas, varat izmantot kādu līmējošo hermētiķi, lai piestiprinātu lenti. Logu lente pēc iespējas ātrāk jānosedz, lai pasargātu no UV starojuma, bet ne vēlāk kā sešu mēnešu laikā pēc lentes uzstādīšanas.

#### **Wolf Group Latvia**

Katlakalna 1B  
LV-1073, Rīga,  
Latvija

Tālrunis: +371 67702052  
www.wolf-group.com  
latvia@wolf-group.com

Versija 2



## Tehniskie dati

| Ipašība                                  | Vērtība     | Mērvienība |
|--|-------------|------------|
| Tvaika caurlaidība EN 1931 (met.B), Sd   | ≥57         | m          |
| Udens necaurlaidība EN 1928:2001 (met.A) | ≤1050       | Pa         |
| Adhezijas spēks uz virsmas (EN 1939)     | ≥10N/10mm   |            |
| Lietošanas temperatūra                   | 0 ... +35   | °C         |
| Temperatūras izturība                    | -25 ... +90 | °C         |
| Atsparumas UV                            | 6           | Mēn.       |

Norādītās vērtības tika iegūtas pie +23 °C un 50% relatīvā mitruma, ja vien nav norādīts citādi. Šīs vērtības var atšķirties atkarībā no vides faktoriem, piemēram, temperatūras, mitruma un pamatnes veida.

## Krāsa

Rozā.

## Iepakojums

Iepakota kartona kastē. 25m rullī. Platumi 70mm, 100mm un 150mm.

| Lentes platums         | 70 mm      | 100 mm     | 150 mm     |
|------------------------|------------|------------|------------|
| Daudzums kartona kastē | 4 rullji   | 3 rullji   | 2 rullji   |
| Daudzums paletē        | 480 rullji | 360 rullji | 240 rullji |

## Uzglabāšanas apstākļi un derīguma termiņš

Garantētais uzglabāšanas laiks ir 12 mēneši no ražošanas dienas, ja uzglabā slēgtā oriģinālā, ūdensnecaurlaidīgā iepakojumā vēsā, sausā vietā +5°C līdz +25°C temperatūrā. Aizsargāt no tiešas saules gaismas, karstuma starojuma, putekļiem, mitruma un ķīmiskiem tvaikiem.

## Ierobežojumi

- Nav piemērota virsmām, kas pastāvīgi saskaras ar ūdeni.
- Nav saķeres ar PE, PP, PTFE (Teflon®).
- Ņemot vērā iespējamo substrātu daudzveidību, mēs iesakām veikt iepriekšēju saderības testu.

## Drošība

Ievērot pamata higiēnas prasības. Kārtīgi iztukšojiet iepakojumu un izmetiet saskaņā ar noteikumiem.

Piezīme: Šajā dokumentā ietvertie norādījumi ir balstīti uz ražotāja veiktiem testiem un tie ir uzrādīti labā ticībā. Dažādo materiālu un substrātu dažādības dēļ, kā arī dažādo lietošanas iespēju dēļ, ko mēs nevaram kontrolēt, ražotājs nav atbildīgs par iegūtajiem rezultātiem. Mēs iesakām pārbaudīt preces piemērotību lietošanas vietā, lai noteiktu preces piemērotību konkrētai pielietošanas vietai.

## Wolf Group Latvia

Katlakalna 1B  
LV-1073, Rīga,  
Latvija

Tālr.: +371 67702052  
www.wolf-group.com  
latvia@wolf-group.com